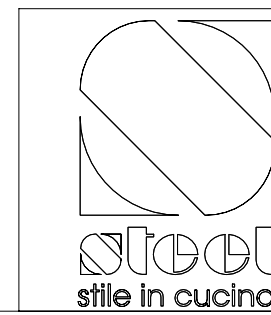
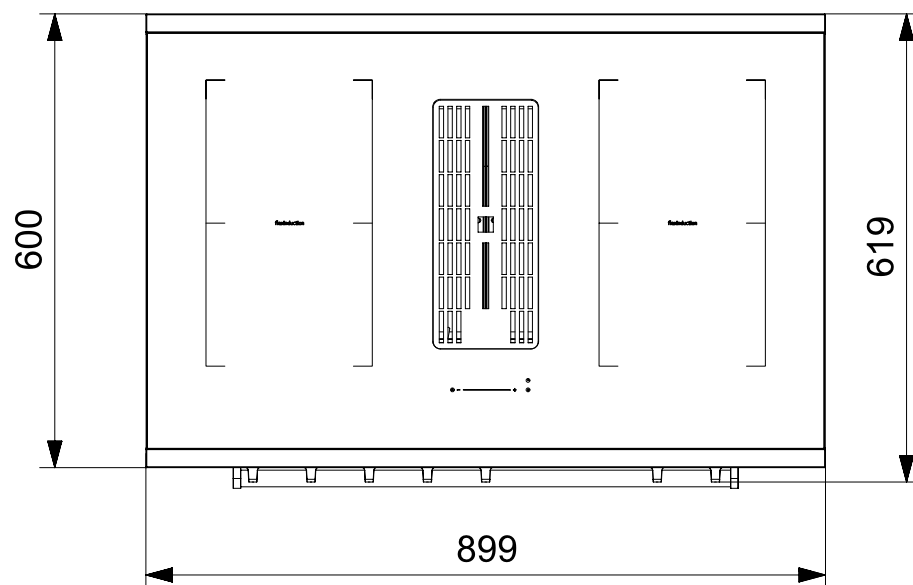
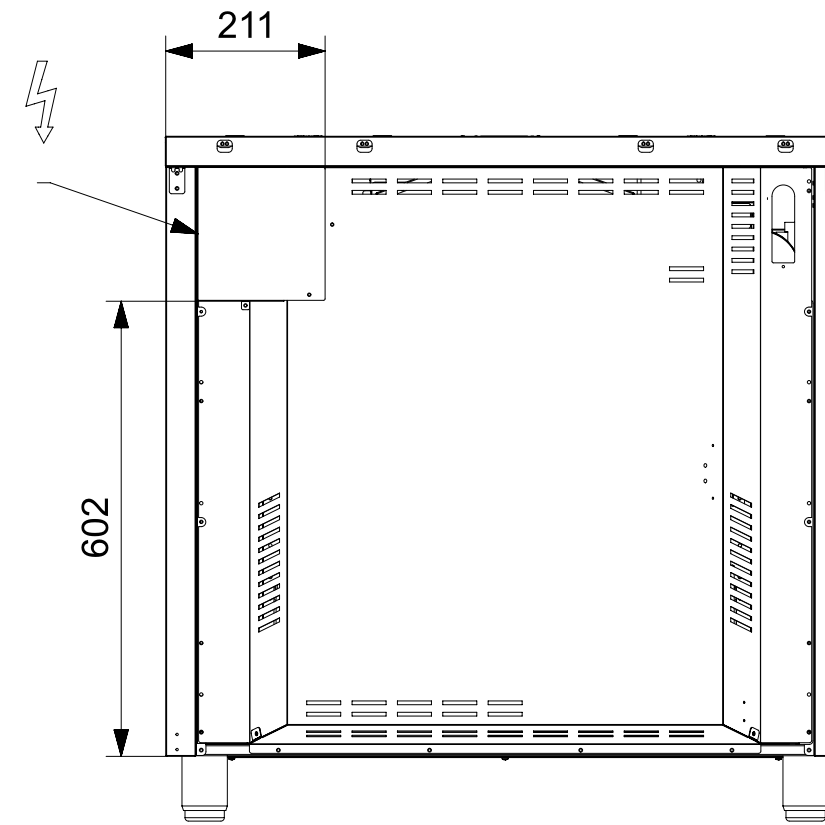
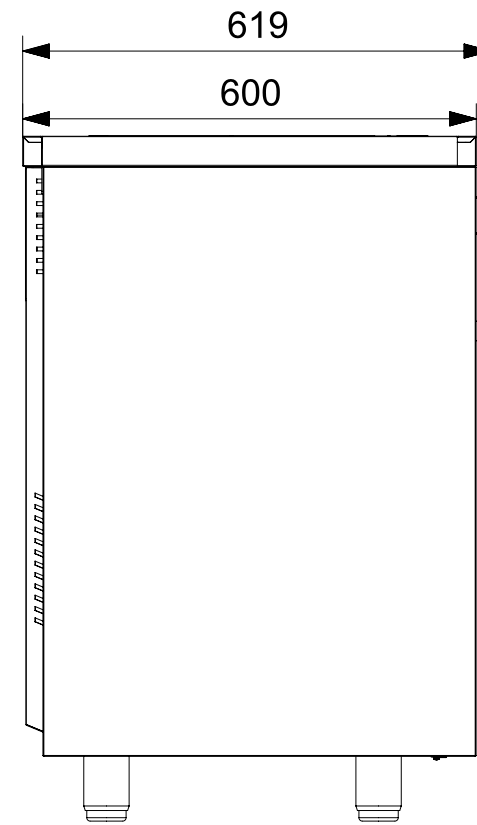
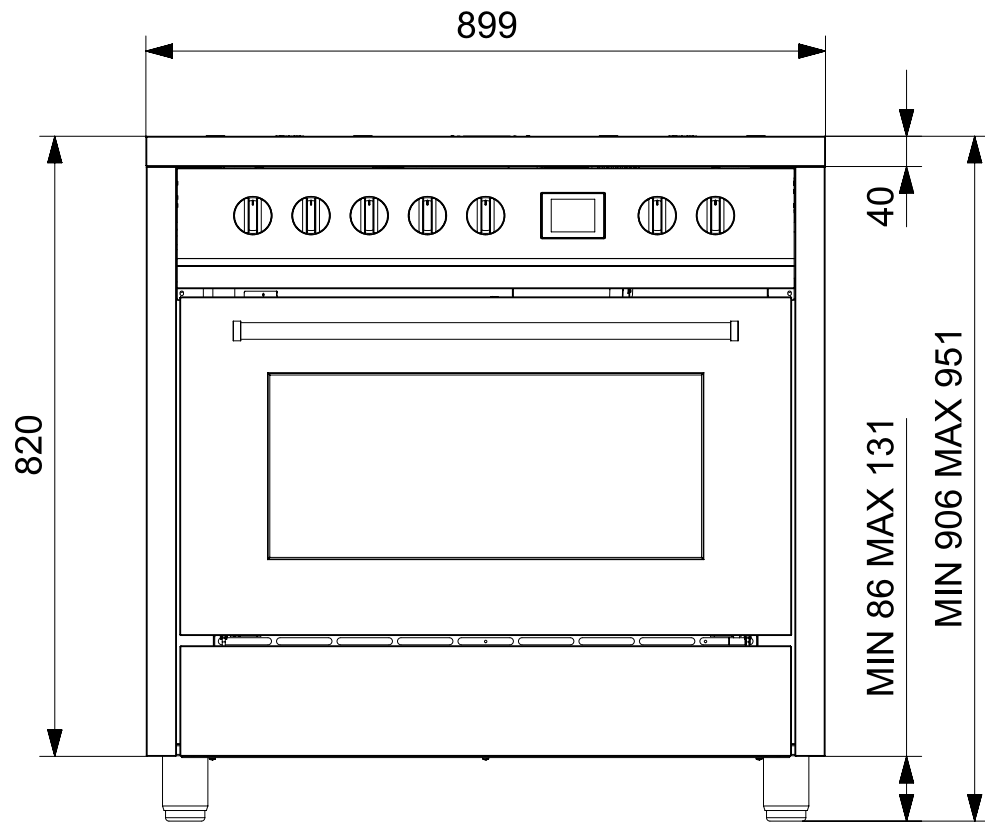
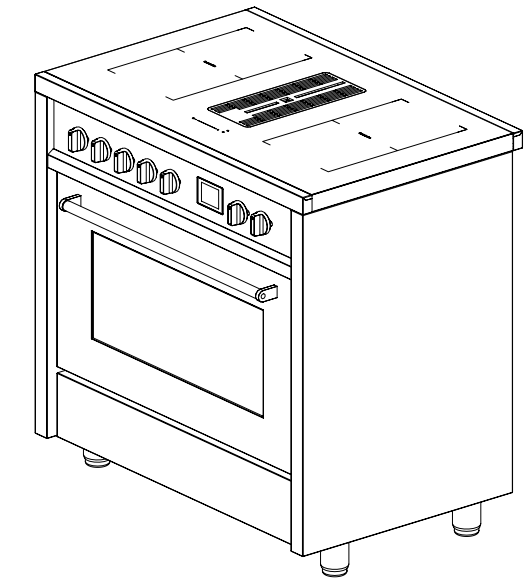
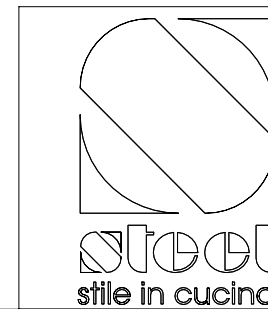
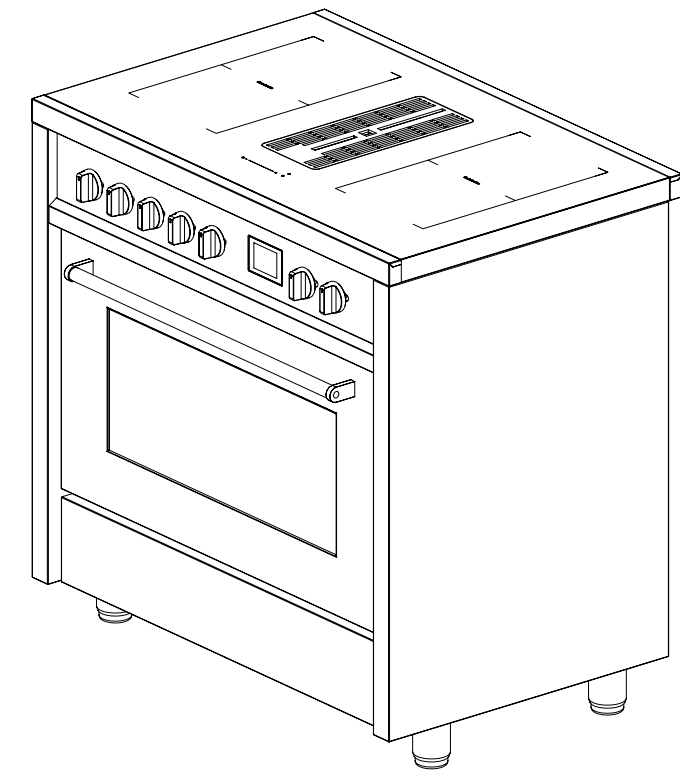
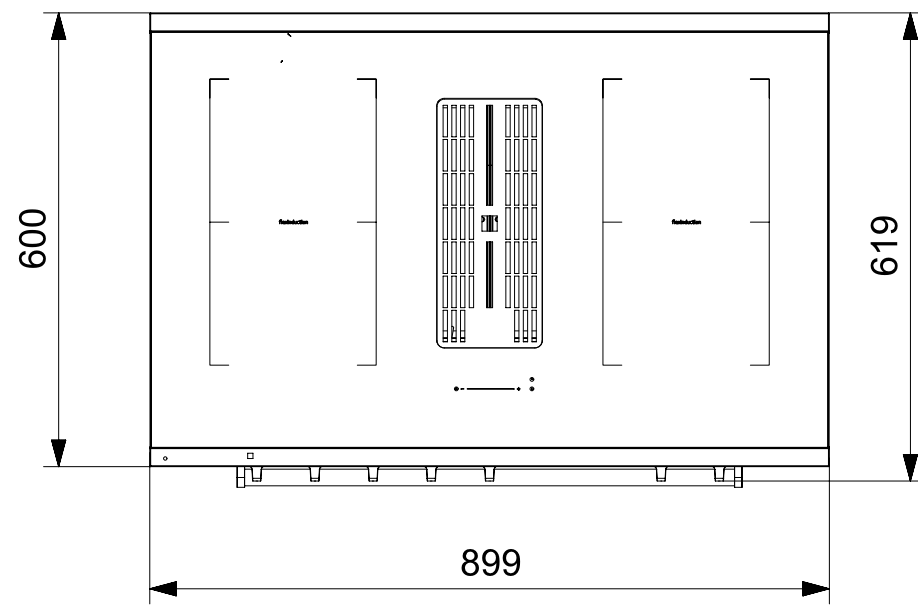
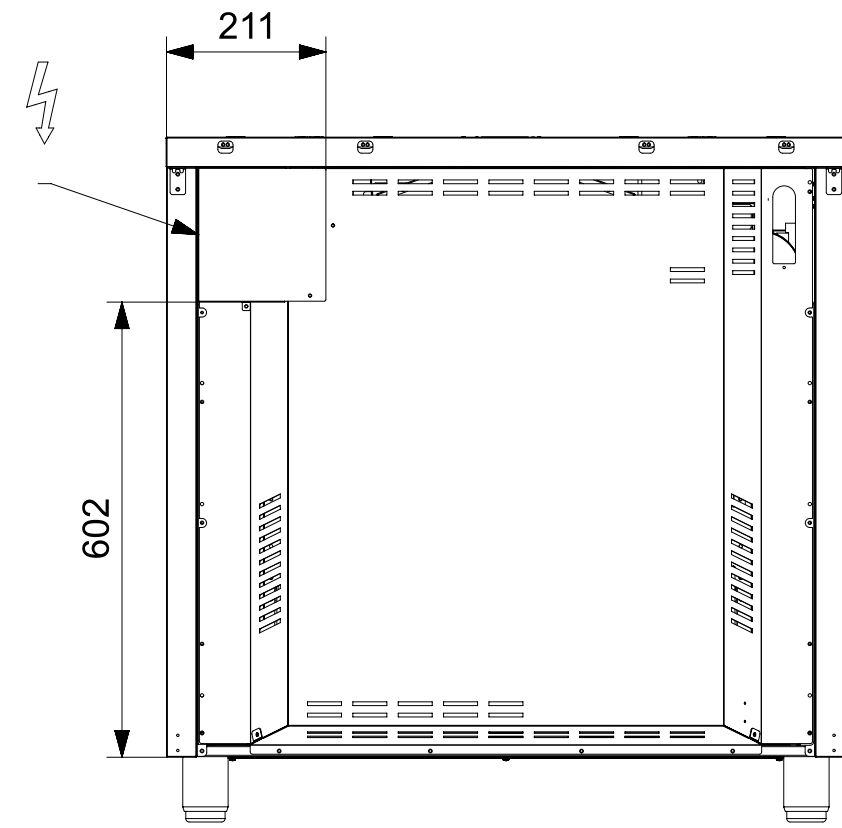
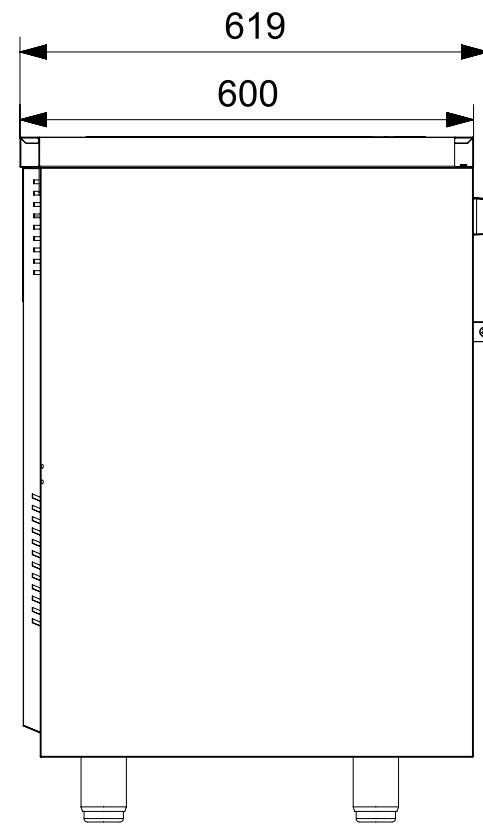
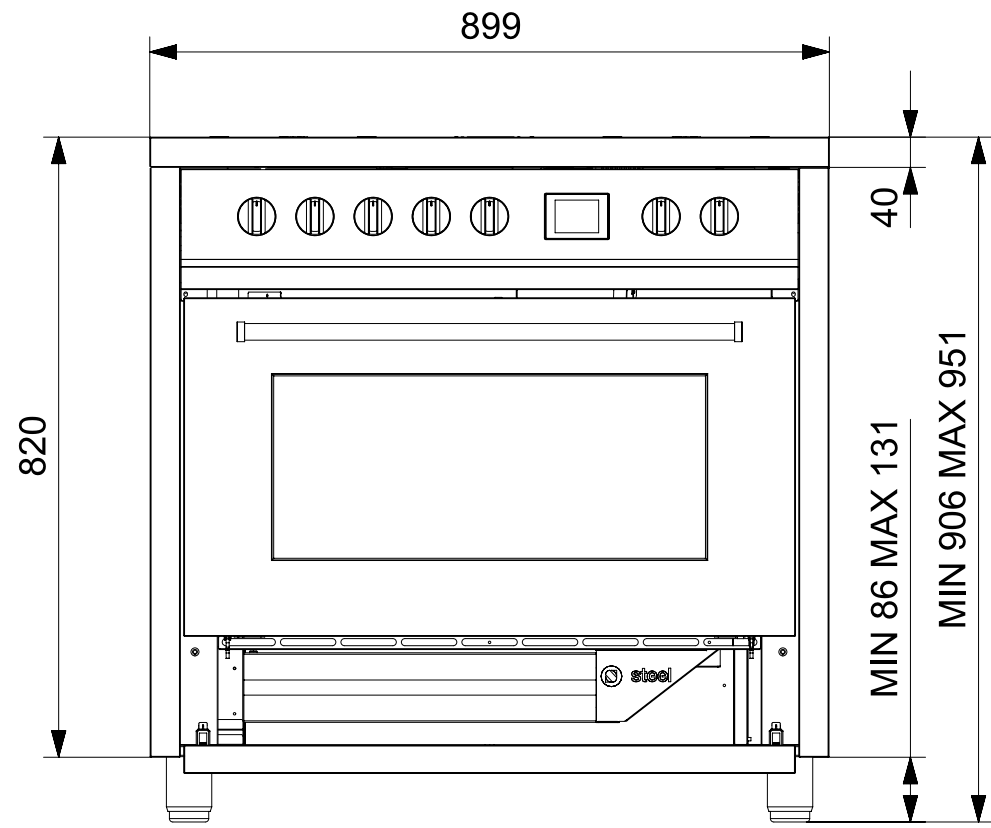


FRONT

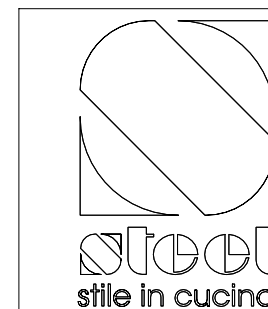
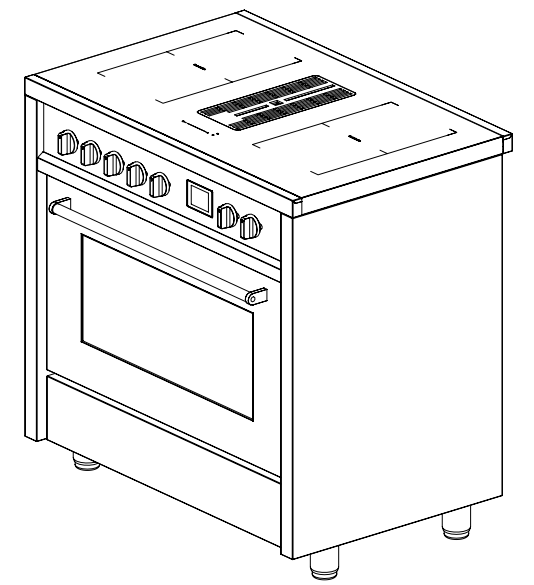
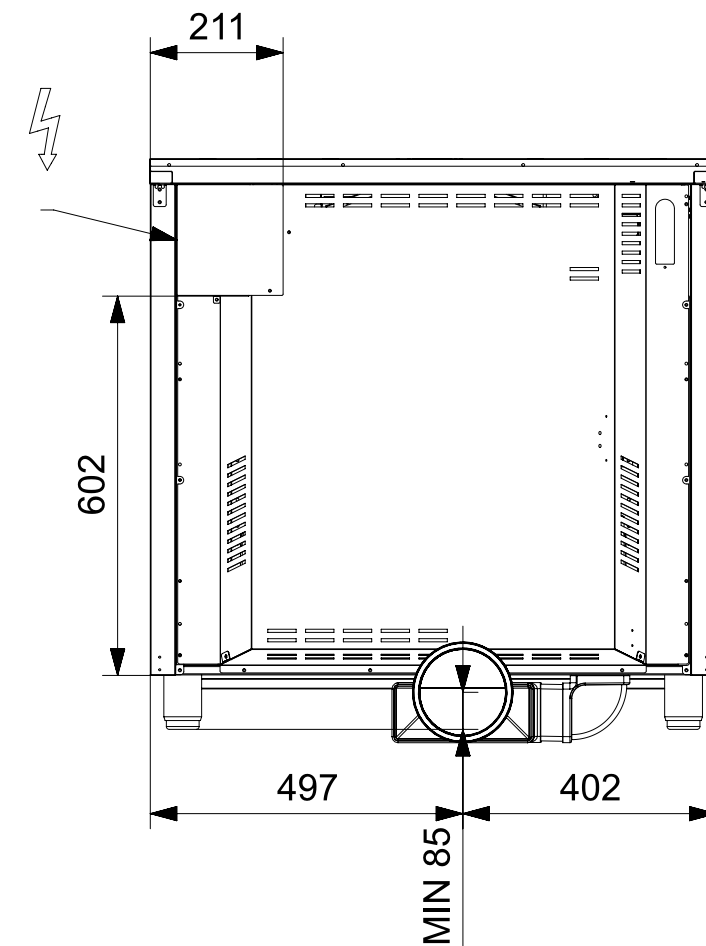
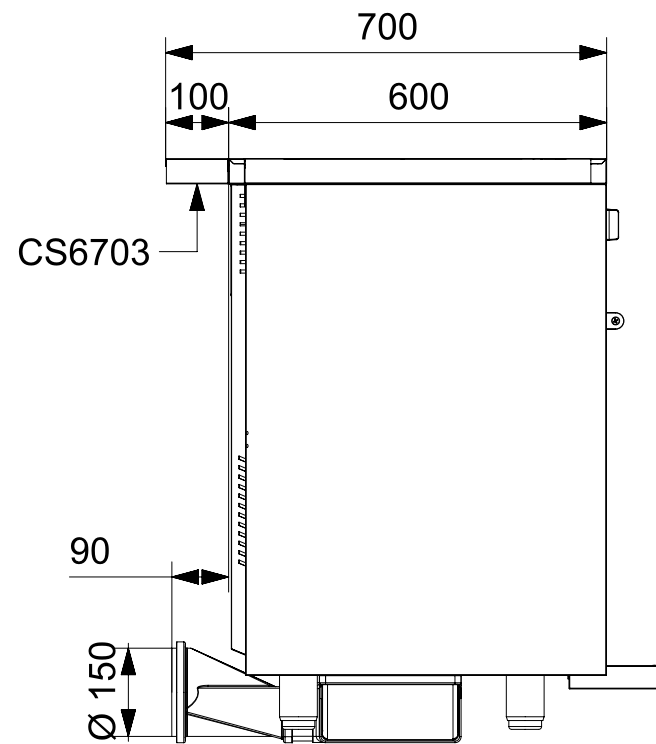
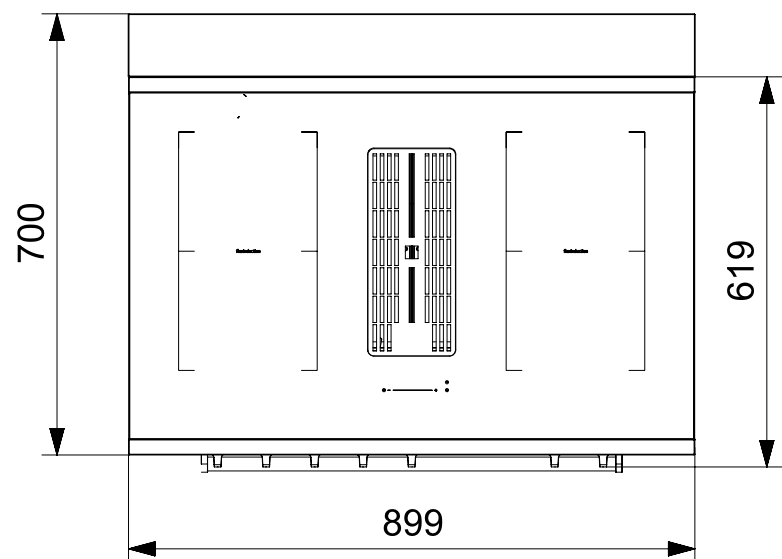
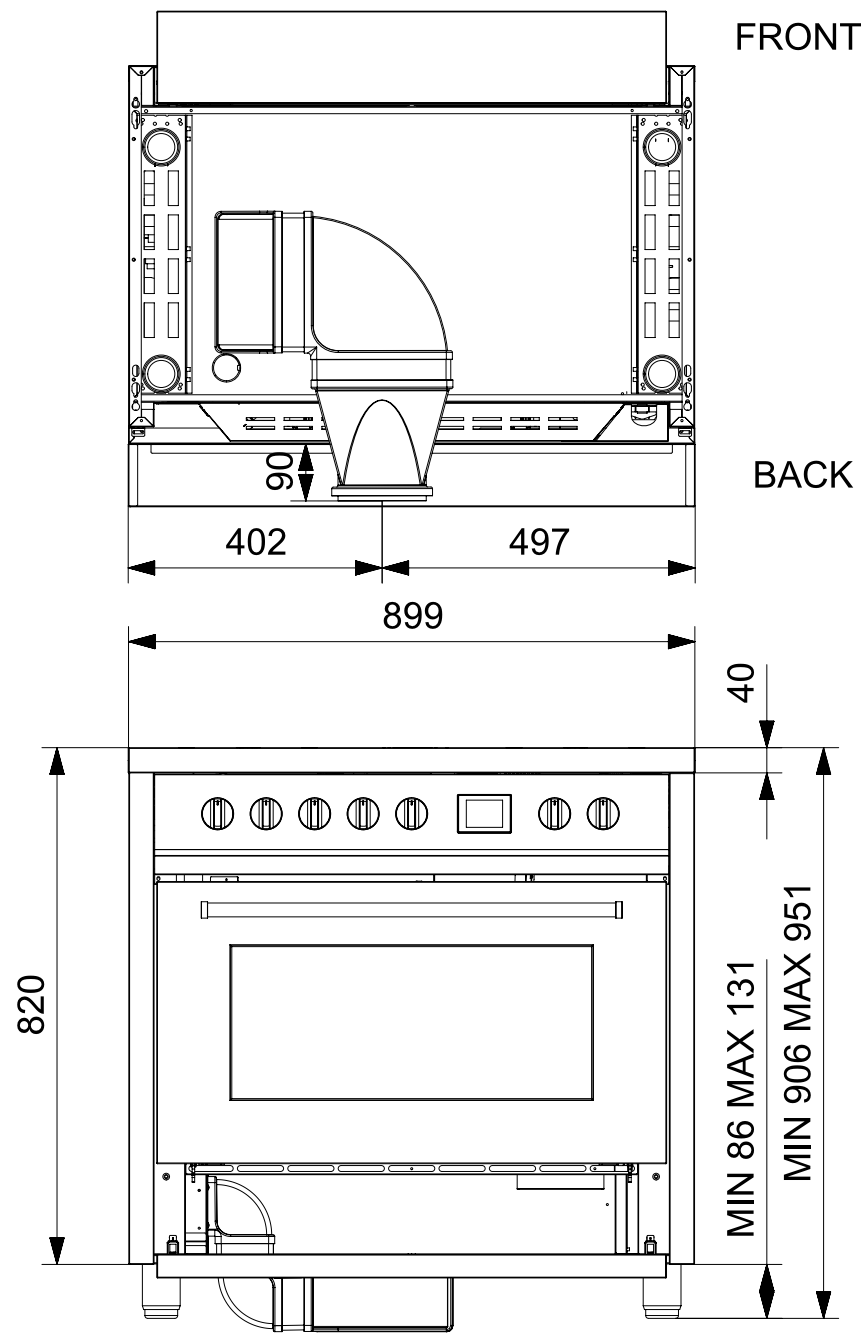
BACK



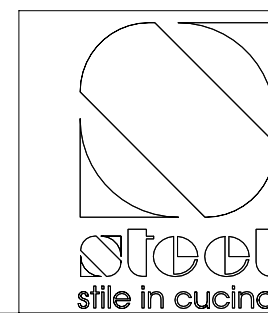
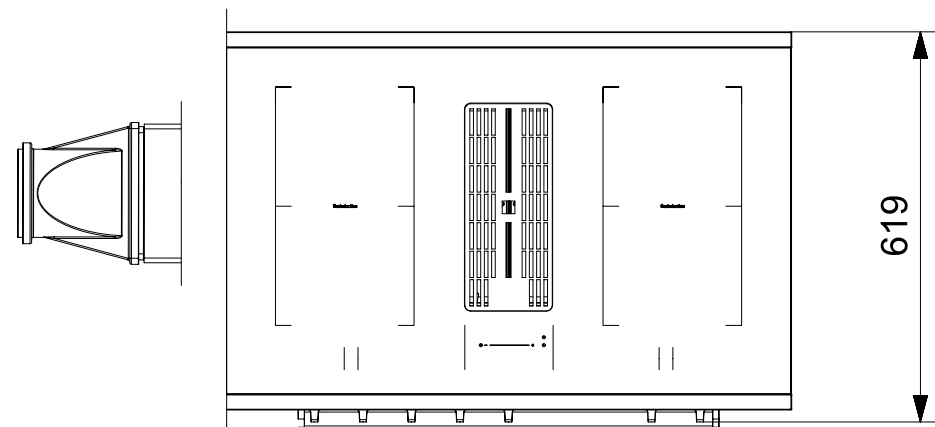
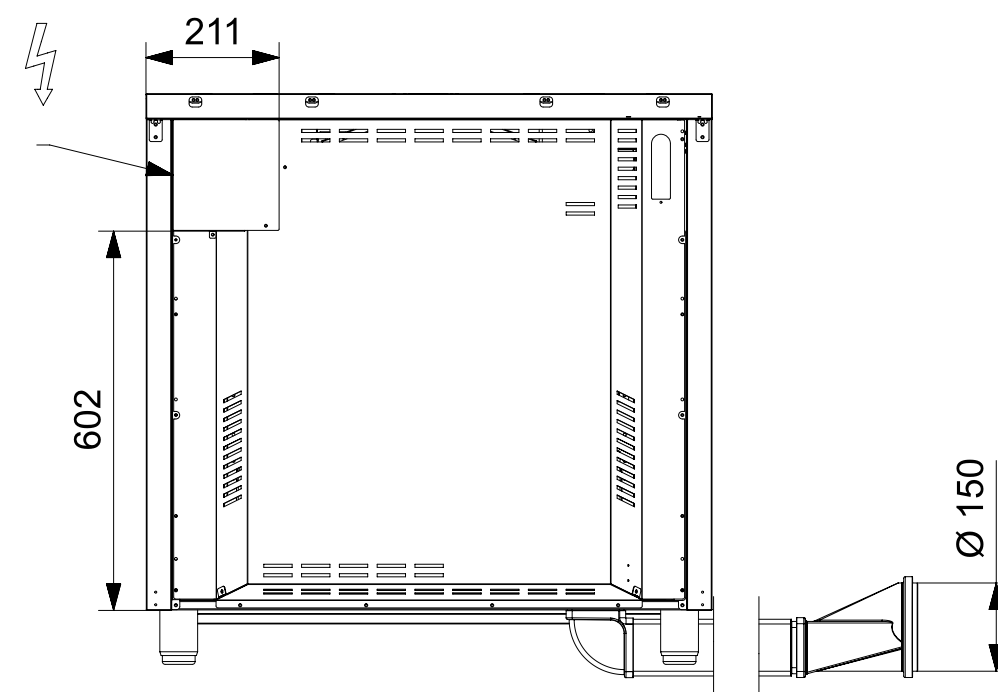
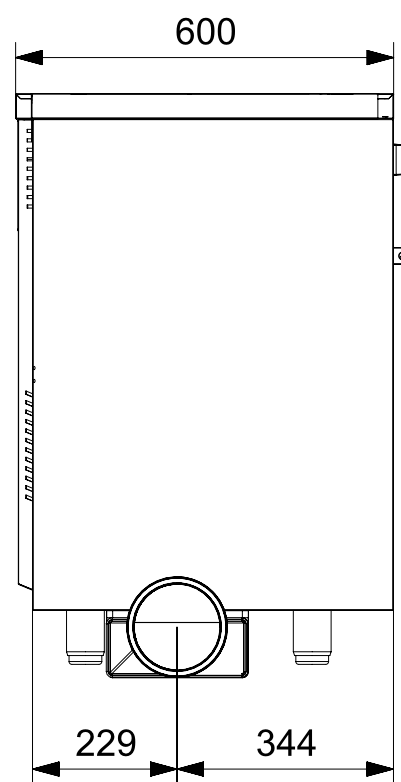
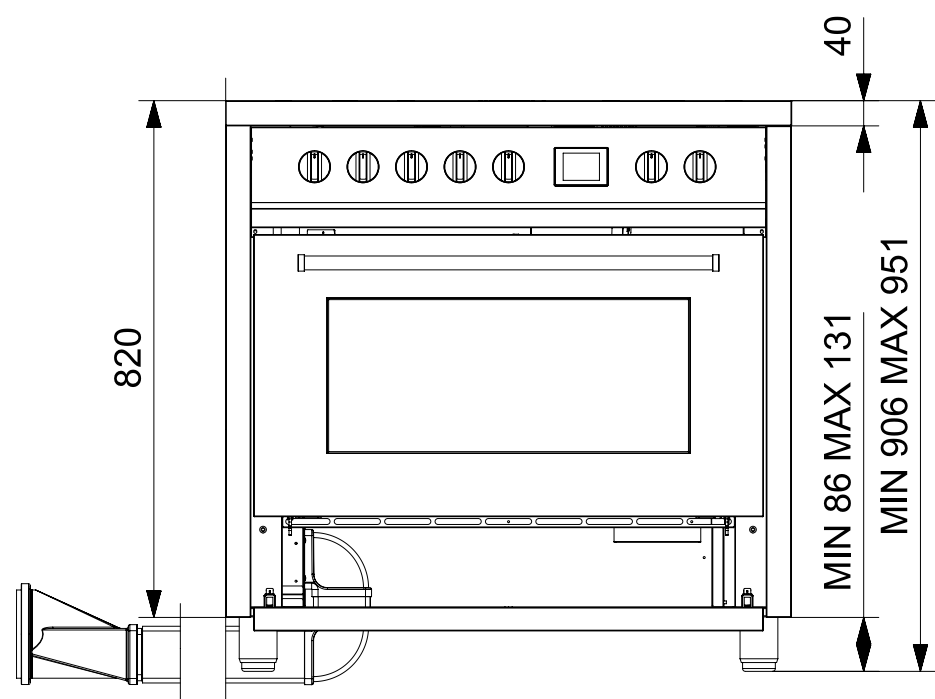
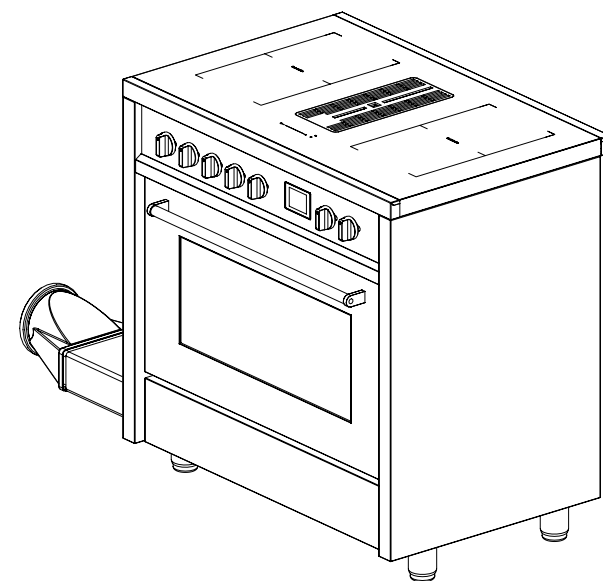
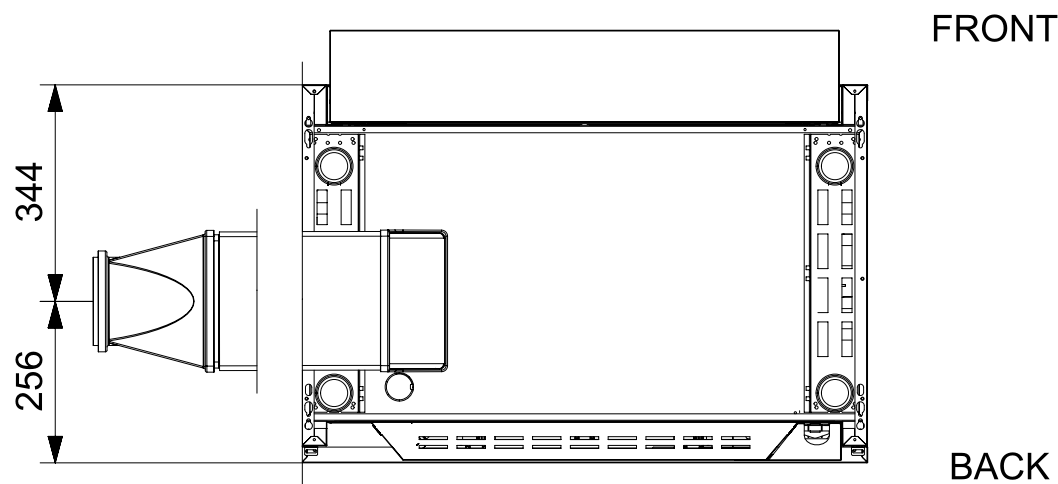
DESCRIZIONE / DESCRIPTION		CODICE/CODE		REV.	NR. PZ.
EQ9F-4FIKW Standard		-		-	-
MATERIALE/MATERIAL					
-					
RIF. CLIENTE/CUSTOMER'S RE.		RIF. FORNITORE/SUPPLIER'S RE.		TRATTAMENTO/PROCESS	
-		-		-	
DISEGNATORE/EDITOR		APPROV.		DATA/DATE	SCALA
Lorenzo		-		21/01/2025	1:10
				MASSA/MASS kg	
				-	
Proprietà della STEEL S.p.A. CARPI (MO). Senza l'ormale autorizzazione scritta della stessa il presente disegno non potrà essere utilizzato per la costruzione dell'oggetto rappresentato né venire divulgato o riprodotto, la proprietaria tutela i propri diritti a rigore di legge.					



DESCRIZIONE / DESCRIPTION		CODICE/CODE		REV.	NR. PZ.
EQ9F-4FIKW Plasma		-		-	-
		MATERIALE/MATERIAL			
RIF. CLIENTE/CUSTOMER'S RE.		RIF. FORNITORE/SUPPLIER'S RE.		TRATTAMENTO/PROCESS	
-		-		-	
DISEGNATORE/EDITOR		APPROV.		DATA/DATE	SCALA
Lorenzo		-		21/01/2025	1:10
-		-		MASSA/MASS kg	-
Proprietà della STEEL S.p.A. CARPI (MO). Senza l'ormale autorizzazione scritta della stessa il presente disegno non potrà essere utilizzato per la costruzione dell'oggetto rappresentato né venire divulgato o riprodotto, la proprietaria tutela i propri diritti a rigore di legge.					



DESCRIZIONE / DESCRIPTION		CODICE/CODE	REV.	NR. PZ.
EQ9F-4FIKW Aspirante Post		-	-	-
RIF. CLIENTE/CUSTOMER'S RE.		MATERIALE/MATERIAL		
-		-		
RIF. FORNITORE/SUPPLIER'S RE.		TRATTAMENTO/PROCESS		
-		-		
DISEGNATORE/EDITOR	APPROV.	DATA/DATE	SCALA	MASSA/MASS kg
Lorenzo	-	21/01/2025	1:12	-
Proprietà della STEEL S.p.A. CARPI (MO). Senza l'ormale autorizzazione scritta della stessa il presente disegno non potrà essere utilizzato per la costruzione dell'oggetto rappresentato né venire divulgato o riprodotto, la proprietaria tutela i propri diritti a rigore di legge.				



DESCRIZIONE / DESCRIPTION		CODICE/CODE		REV.	NR. PZ.
EQ9F-4FIKW Aspirante Lat.		-		-	-
RIF. CLIENTE/CUSTOMER'S RE.		RIF. FORNITORE/SUPPLIER'S RE.		TRATTAMENTO/PROCESS	
-		-		-	
DISEGNATORE/EDITOR		APPROV.		DATA/DATE	SCALA
Lorenzo		-		21/01/2025	1:12
				MASSA/MASS kg	
				-	
Proprietà della STEEL S.p.A. CARPI (MO). Senza l'ormale autorizzazione scritta della stessa il presente disegno non potrà essere utilizzato per la costruzione dell'oggetto rappresentato né venire divulgato o riprodotto, la proprietaria tutela i propri diritti a rigore di legge.					