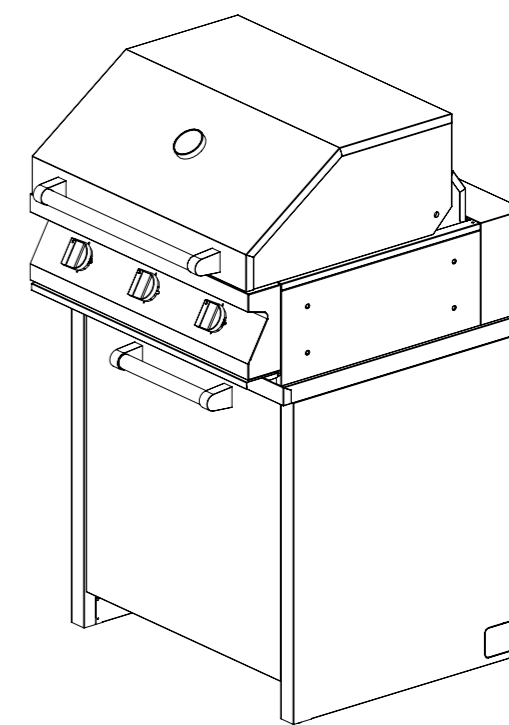
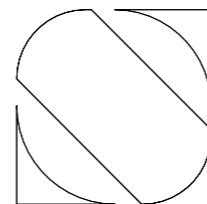


Spazio utile interno:

- L = 620mm
- H = 610mm
- D = 525mm



CLASSE DI TOLLERANZA MEDIA PER DIMENSIONI LINEARI								
DIMENSIONI mm	da 0,5 a 3	da 3 a 6	da 6 a 30	da 30 a 120	da 120 a 400	da 400 a 1000	da 1000 a 2000	da 2000 a 4000
TOLLERANZA mm	±0.1	±0.1	±0.2	±0.3	±0.5	±0.8	±1.2	±2

3				
2				
1				
NUM	DATA	MODIFICA		ESECUTORE
DESCRIZIONE / DESCRIPTION		CODICE/CODE		REV.
 steel stile in cucina		BBQ_G7BS-3C		NR.PZ.
				-
RIF. CLIENTE/CUSTOMER'S RE.		RIF. FORNITORE/SUPPLIER'S RE.		MATERIALE/MATERIAL
-		-		-
DISEGNATORE/EDITOR		APPROV.		TRATTAMENTO/PROCESS
Marzio		-		-
		DATA/DATE	SCALA	MASSA/MASS kg
		06/11/2015	1:10	-
<small>Proprietà della STEEL S.p.A. CARPI (MO). Senza l'ormale autorizzazione scritta della stessa il presente disegno non potrà essere utilizzato per la costruzione dell'oggetto rappresentato né venire divulgato o riprodotto, la proprietaria tutela i propri diritti a rigore di legge.</small>				