

APPARECCHIATURE - DEVICES

V1	MOTORE GRILL GRILL ELECTRIC MOTOR	T1	TERMOSTATO DI SICUREZZA SAFETY THERMOSTAT
V2	VENTOLA FAN	T3	TERMOSTATO THERMOSTAT
V3	VENT. TANGENZIALE TANGENTIAL FAN	L1	LUCE FORNO OVEN LAMP
R1	RESISTENZA GRILL GRILL HEATING RESISTOR	L7	SPIA VERDE COMMUTATORE FUNCTION SWITCH GREEN LIGHT
R2	RESISTENZA CIELO UPPER HEATING RESISTOR	L8	SPIA ARANCIO TERMOSTATO THERMOSTAT ORANGE LIGHT
R3	RESISTENZA SUOLA LOWER HEATING RESISTOR		
R4	RESISTENZA CIRCOLARE CIRCULAR HEATING RESISTOR		
C1	COMMUTATORE FUNCTION SWITCH		
C2	COMMUTATORE TERMOSTATO THERMOSTAT SWITCH		
EP	OROLOGIO A DISPLAY TIMER		
T10	TERMOSTATO TANGENZIALE TANGENTIAL THERMOSTAT		

COLORI - COLOURS

WH	BIANCO White	YE	GIALLO Yellow
GY	GRIGIO Grey	GY	VERDE Green
BU	BLU Blue	OG	ARANCIO Orange
VT	VIOLA Violet	BN	MARRONE Brown
BK	NERO Black	GNYE	GIALLO / VERDE Yellow/Green
RD	ROSSO Red	WHRD	BANCO/ROSSO White/Red

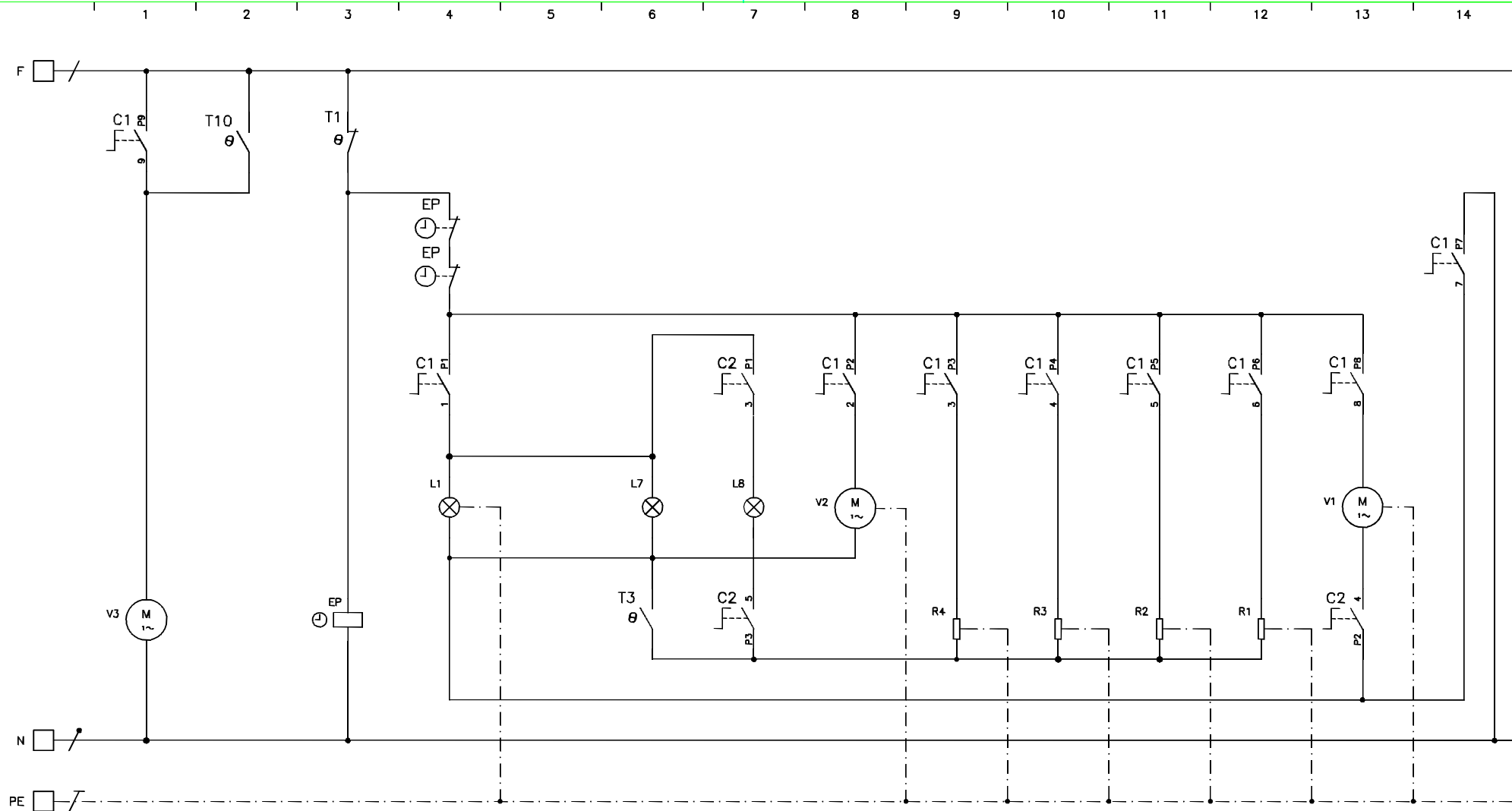
SIMBOLOGIA - GRAPHIC SYMBOLS

	CONTATTO AUSILIARIO (NA) CONTACT (NO)		CONDENSATORE CAPACITOR
	CONTATTO AUSILIARIO (NC) CONTACT (NC)		RESISTENZA ELETTRICA RESISTOR
	CONTATTO DI POTENZA CONTACTOR		MOTORE ELETTRICO ELECTRIC MOTOR
	FINE CORSA LIMIT SWITCH CONTACT		BOBINA TIMER TIMER RELAY COIL
	TERMOSTATO (NA) TEMPERATURE SENSITIVE SWITCH (NO)		CONTATTO TIMER TIMER CONTACT
	TERMOSTATO (NC) TEMPERATURE SENSITIVE SWITCH (NC)		AVVISAZIONE ACUSTICO BUZZER
	COMMUTATORE ROTATIVO TURN-SWITCH		BOBINA CONTATTORE RELAY COIL
	PRESA A SPIGA TIPO FASTON PLUG AND SOCKET		LAMPADA LAMP, GENERAL SYMBOL
	PULSANTE DI ACCESSIONE GAS PUSH-BUTTON SWITCH		MORSETTO TERRA EARTH

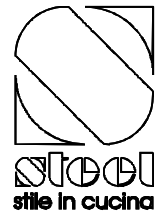
3					
2					
1					
NUM	DATA	MODIFICA	ESECUTORE		
			DESCRIZIONE / DESCRIPTION	CODICE/CODE	REV.
			Forno AGF 060 Ascot	ZS6027	-
			Schemi elettrici e di montaggio	MATERIALE/MATERIAL	-
			Foglio 1 - Indice generale		-
			REF. CLIENTE/CUSTOMER'S RE.	TRATTAMENTO/PROCESS	
			-		
			REF. FORNITORE/SUPPLIER'S RE.		
			-		
			DISIGNATORE/EDITOR	APPROV.	DATA/DATE
			-	-	14/04/14
				SCALA	MASSA/MASS kg
				-	-
			Proprietà della STEEL S.p.A. CARPI (MO). Senza formale autorizzazione scritta dello stesso il presente disegno non potrà essere utilizzato per la costruzione dell'oggetto rappresentato né venire divulgato o riprodotto, la proprietaria tutela i propri diritti a rigore di legge.		



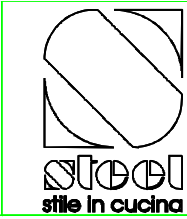
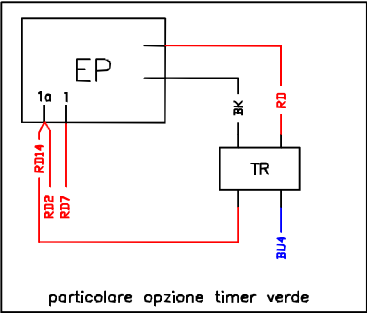
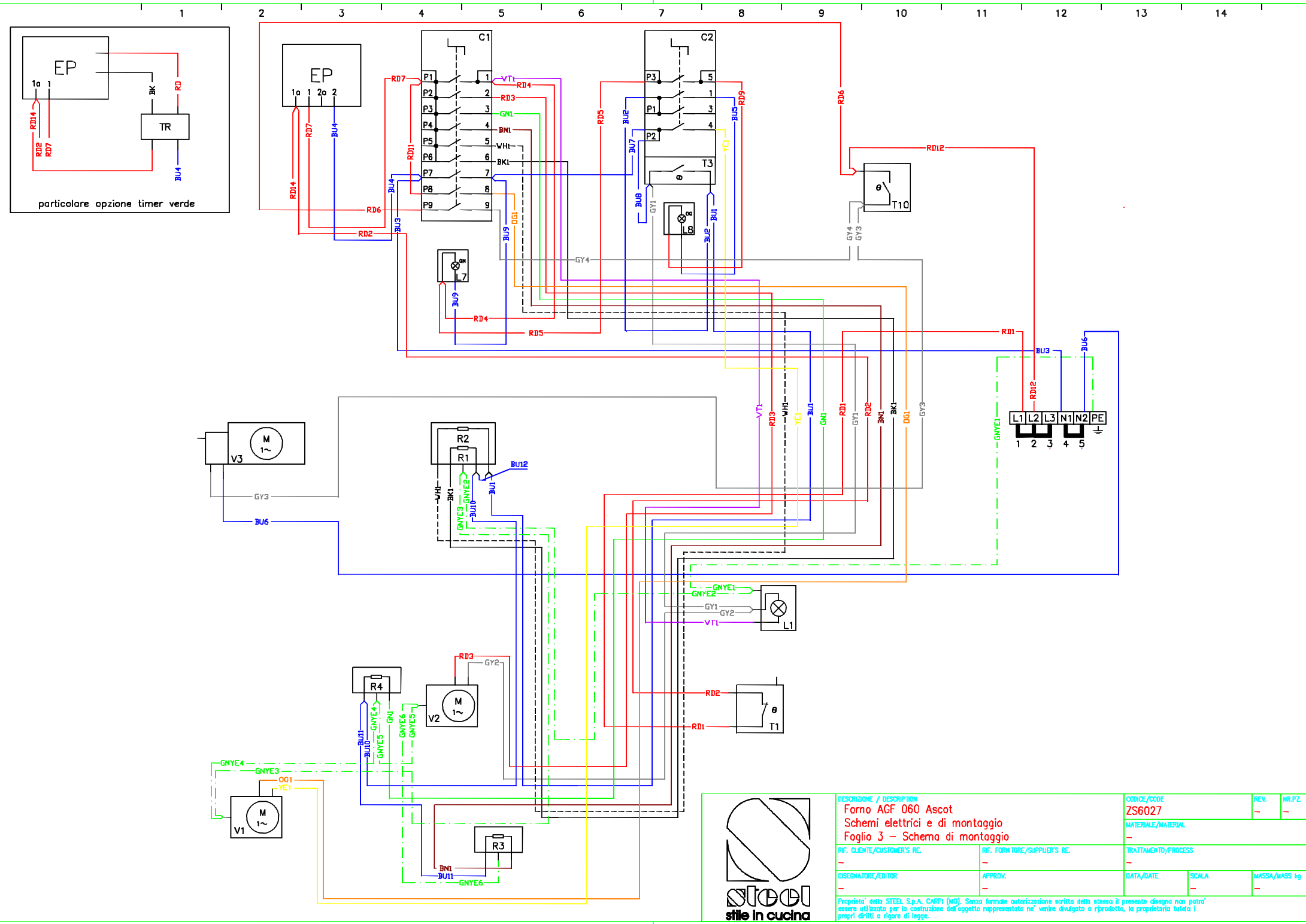
FOGLIO	DESCRIZIONE	FOGLIO	DESCRIZIONE
1	Indice generale		
2	Schema Elettrico 1/1		
3	Schema di montaggio		



APPARECCHIATURA	VENTILATORE TANGENZIALE		OROLOGIO	LUCE FORNO				VENTOLA FORNO	RESISTENZA CIRCOLARE	RESISTENZA SUOLA	RESISTENZA CIELO	RESISTENZA GRILL	MOTORE GRILL		
SIGLA	V3		EP	L1				V2	R4	R3	R2	R1	V1		
POTENZA (W)	24			25				47	2100	700	850	1900	5		
CORRENTE (A)															



DESCRIZIONE / DESCRIPTION <b>Forno AGF 060 Ascot</b> Schemi elettrici e di montaggio Foglio 2 - Schema elettrico 1/1		CODICE/CODE <b>ZS6027</b>	REV.	MR.PZ.
RIF. CLIENTE/CUSTOMER'S RE.		MATERIALE/MATERIAL		
RIF. FORNITORE/SUPPLIER'S RE.		TRATTAMENTO/PROCESS		
DISEGNATORE/EDITOR	APPROV.	DATA/DATE	SCALA	MASSA/MASS kg
Proprietà della STEEL S.p.A. (MO). Senza formale autorizzazione scritta dello stesso il presente disegno non potrà essere utilizzato per la costruzione dell'oggetto rappresentato né venire divulgato o riprodotto, la proprietaria tutela i propri diritti a rigore di legge.				



DESCRIZIONE / DESCRIPTION		CODICE/CODE	REV.	MR.PZ.
Forno AGF 060 Ascot		ZS6027	-	-
Schemi elettrici e di montaggio		MATERIALE/MATERIAL	-	-
Foglio 3 - Schema di montaggio		TRATTAMENTO/PROCESS	-	-
RF. CLIENTE/CUSTOMER'S RE.	RF. FORNITORE/SUPPLIER'S RE.	DISegnATORE/EDITOR	APPROV.	DATA/DATE
-	-	-	-	SCALA
-	-	-	-	MASSA/MASS kg
<small>Proprietà della STEEL S.p.A. CARPI (MO). Senza formale autorizzazione scritta dello stesso il presente disegno non potrà essere utilizzato per la costruzione dell'oggetto rappresentato né venire divulgato o riprodotto, la proprietaria tutela i propri diritti a rigore di legge.</small>				