

APPARECCHIATURE - DEVICES

V1	MOTORE GRILL GRILL ELECTRIC MOTOR	T1	TERMOSTATO DI SICUREZZA SAFETY THERMOSTAT
V2	VENTOLA FAN	T3	TERMOSTATO THERMOSTAT
V3	VENT. TANGENZIALE TANGENTIAL FAN	L1	LUCE DX RIGHT LAMP
R1	RESISTENZA GRILL GRILL HEATING RESISTOR	L2	LUCE SX LEFT LAMP
R2	RESISTENZA CIELO UPPER HEATING RESISTOR	L7	SPIA VERDE COMMUTATORE FUNCTION SWITCH GREEN LIGHT
R3	RESISTENZA SUOLA LOWER HEATING RESISTOR	L8	SPIA ARANCIONE TERMOSTATO THERMOSTAT ORANGE LIGHT
R4	RESISTENZA CIRCOLARE CIRCULAR HEATING RESISTOR		
C1	COMMUTATORE FUNCTION SWITCH		
C2	COMMUTATORE TERMOSTATO THERMOSTAT SWITCH		
EP	OROLOGIO A DISPLAY TIMER		
T10	TERMOSTATO TANGENZIALE TANGENTIAL THERMOSTAT		

COLORI - COLOURS

WH	BIANCO White	YE	GIALLO Yellow
GY	GRIGIO Grey	GY	VERDE Green
BU	BLU Blue	OG	ARANCIO Orange
VT	VIOLA Violet	BN	MARRONE Brown
BK	NERO Black	GNYE	GIALLO / VERDE Yellow/Green
RD	ROSSO Red	WHRD	BANCO/ROSSO White/Red

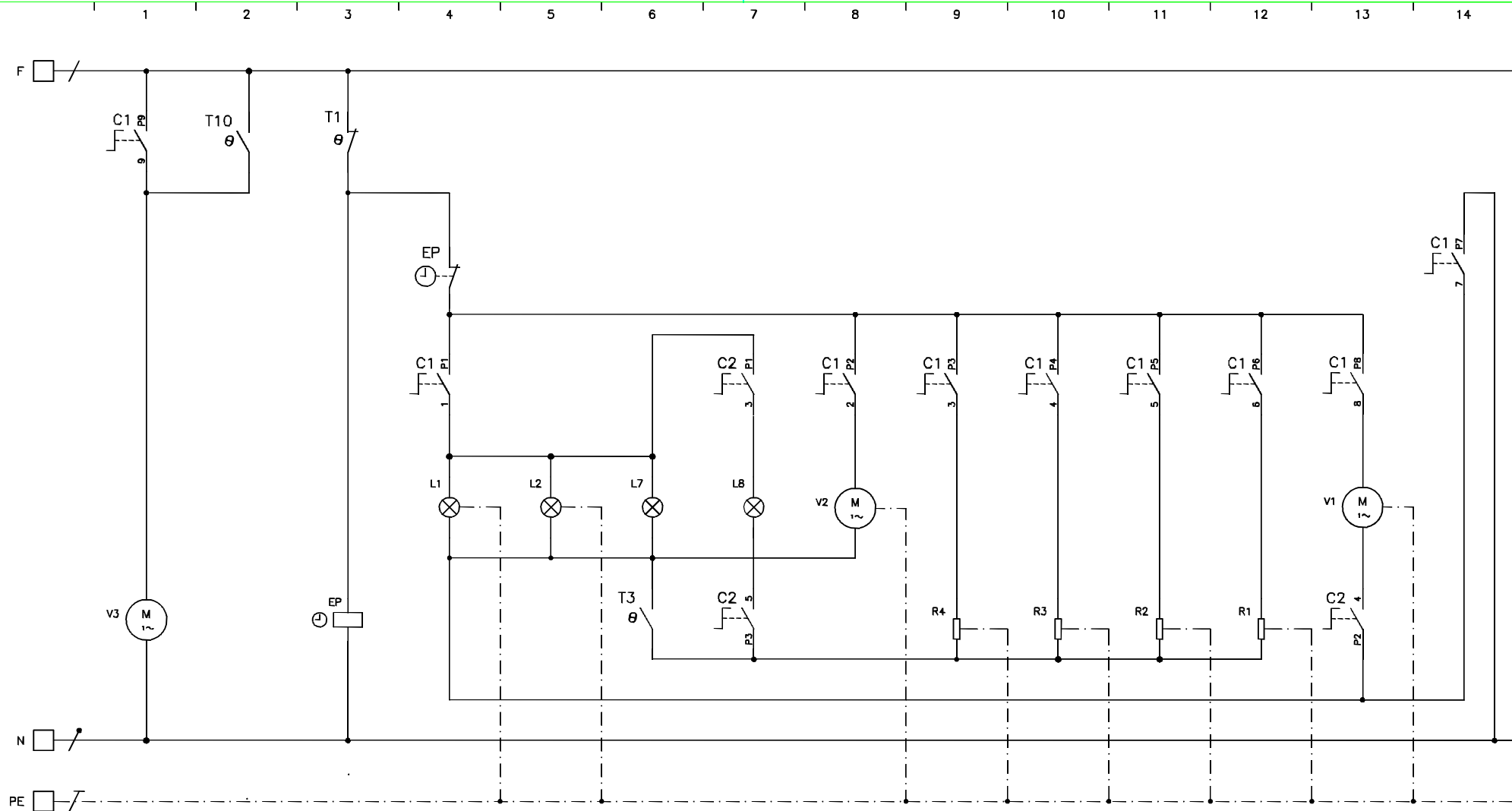
SIMBOLOGIA - GRAPHIC SYMBOLS

	CONTATTO AUSILIARIO (NA) CONTACT (NO)		CONDENSATORE CAPACITOR
	CONTATTO AUSILIARIO (NC) CONTACT (NC)		RESISTENZA ELETTRICA RESISTOR
	CONTATTO DI POTENZA CONTACTOR		MOTORE ELETTRICO ELECTRIC MOTOR
	FINE CORSA LIMIT SWITCH CONTACT		BOBINA TIMER TIMER RELAY COIL
	TERMOSTATO (NA) TEMPERATURE SENSITIVE SWITCH (NO)		CONTATTO TIMER TIMER CONTACT
	TERMOSTATO (NC) TEMPERATURE SENSITIVE SWITCH (NC)		AVISATORE ACUSTICO BUZZER
	COMMUTATORE ROTATIVO TURN-SWITCH		BOBINA CONTATTORE RELAY COIL
	PRESA A SPINA TIPO FASTON PLUG AND SOCKET		LAMPADA LAMP, GENERAL SYMBOL
	PULSANTE DI ACCENSIONE GAS PUSH-BUTTON SWITCH		MORSETTO TERRA EARTH

3					
2					
1					
NUM	DATA	MODIFICA	ESECUTORE		
		DESCRIZIONE / DESCRIPTION	CODICE/CODE	REV.	MR.PZ.
		Forno incasso AGF 090 Ascot. Schemi elettrici e di montaggio Foglio 1 - Indice generale	ZS6474	-	-
			MATERIALE/MATERIAL		
		REF. CLIENTE/CUSTOMER'S RE.	TRATTAMENTO/PROCESS		
		REF. FORNITORE/SUPPLIER'S RE.			
		DISIGNATORE/EDITOR	DATA/DATE	SCALA	MASSA/MASS kg
		APPROV.	21/07/14	-	-
Proprietà della STEEL S.p.A. CARPI (MO). Senza formale autorizzazione scritta dello stesso il presente disegno non potrà essere utilizzato per la costruzione dell'oggetto rappresentato né venire divulgato o riprodotto, la proprietaria tutela i propri diritti a rigore di legge.					



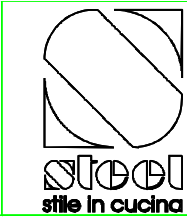
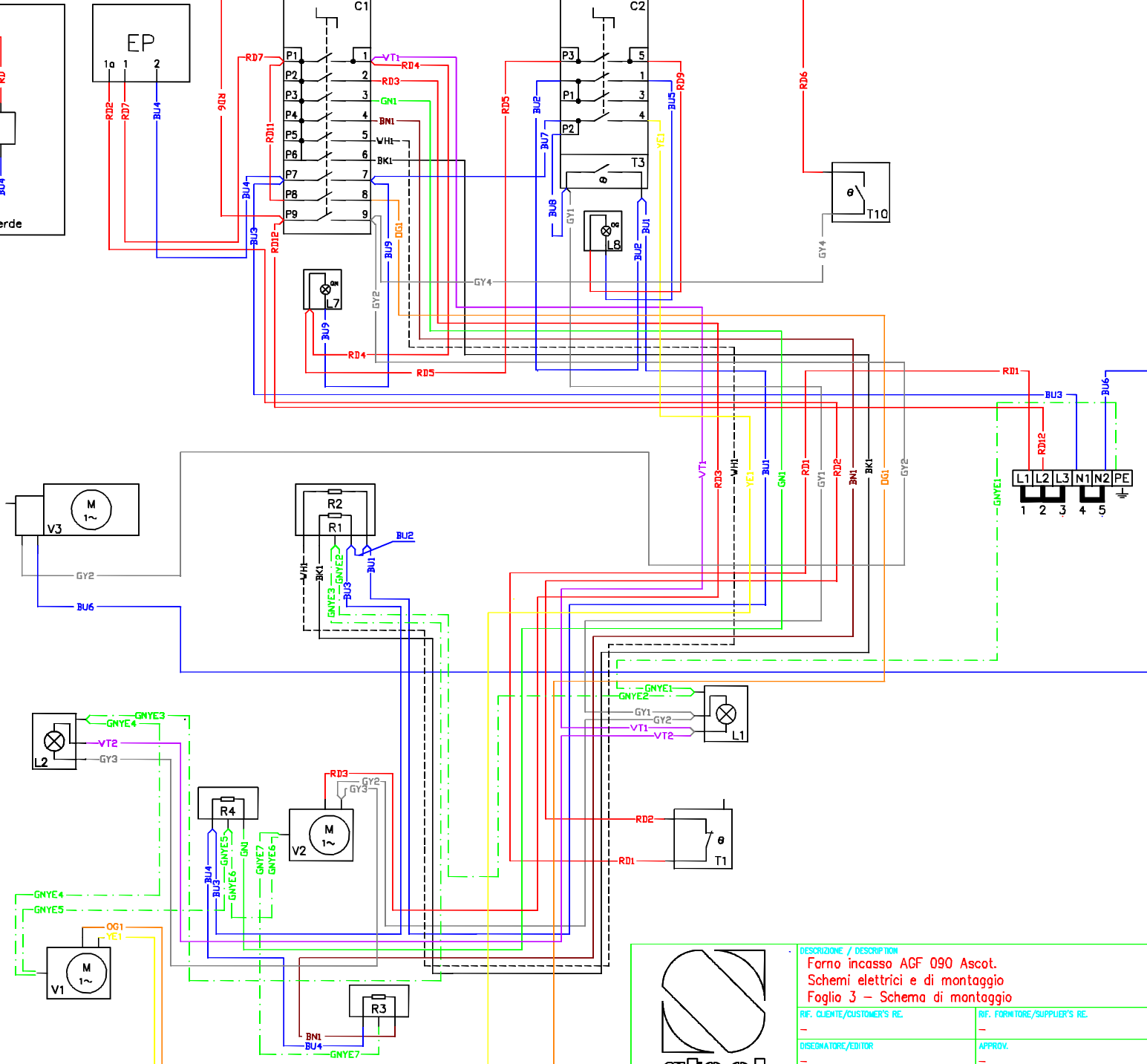
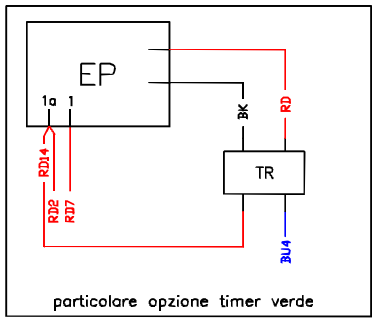
FOGLIO	DESCRIZIONE	FOGLIO	DESCRIZIONE
1	Indice generale		
2	Schema Elettrico 1/1		
3	Schema di montaggio		



APPARECCHIATURA	VENTILATORE TANGENZIALE		OROLOGIO	LUCE FORNO DX	LUCE FORNO SX			VENTOLA FORNO	RESISTENZA CIRCOLARE	RESISTENZA SUOLA	RESISTENZA CIELO	RESISTENZA GRILL	MOTORE GRILL		
SIGLA	V3		EP	L1	L2			V2	R4	R3	R2	R1	V1		
POTENZA (W)	24			25	25			47	2500	1150	1000	2800	5		
CORRENTE (A)															



DESCRIZIONE / DESCRIPTION		CODICE/CODE		REV.	MR.PZ.
Forno incasso AGF 090 Ascot. Schemi elettrici e di montaggio Foglio 2 - Schema elettrico 1/1		ZS6474		-	-
MATERIALE/MATERIAL		-			
TRATTAMENTO/PROCESS		-			
RIF. CLIENTE/CUSTOMER'S RE.		RIF. FORNITORE/SUPPLIER'S RE.		-	
DISEGNATORE/EDITOR		APPROV.		DATA/DATE	SCALA
-		-		-	-
<small>Proprietà della STEEL S.p.A. (AR) - Senza formale autorizzazione scritta dello stesso il presente disegno non potrà essere utilizzato per la costruzione dell'oggetto rappresentato né venire divulgato o riprodotto, la proprietà tutela i propri diritti a rigore di legge.</small>					



DESCRIZIONE / DESCRIPTION		CODICE/CODE	REV.	MR.PZ.
Forno incasso AGF 090 Ascot. Schemi elettrici e di montaggio Foglio 3 - Schema di montaggio		ZS6474	-	-
MATERIALE/MATERIAL		-		
TRATTAMENTO/PROCESS		-		
REF. CLIENTE/CUSTOMER'S RE.	REF. FORNITORE/SUPPLIER'S RE.	DATA/DATE	SCALA	MASSA/MASS kg
DISIGNATORE/EDITOR	APPROV.	-	-	-
Proprietà della STEEL S.p.A. CARPI (MO). Senza formale autorizzazione scritta dello stesso il presente disegno non potrà essere utilizzato per la costruzione dell'oggetto rappresentato né venire divulgato o riprodotto, la proprietaria tutela i propri diritti a rigore di legge.				